

УДК 531.76

**РАДИОВОЛНОВОЙ БЕСКОНТАКТНЫЙ  
МЕТОД ИЗМЕРЕНИЯ ПАРАМЕТРОВ ДВИЖЕНИЯ И ВИБРАЦИИ**

А.И. ВОЛКОВЕЦ, Д.Ф. РУДЕНКО, А.В. ГУСИНСКИЙ, А.М. КОСТРИКИН

*Белорусский государственный университет информатики и радиоэлектроники  
П. Бровка, 6, Минск, 220013, Беларусь**Поступила в редакцию 4 июня 2007*

Проведен анализ контактных и бесконтактных методов измерения параметров вибрации. Сравнительный анализ бесконтактных методов сведен в таблицу, радиоволновые методы выделены как наиболее перспективные. Подробно рассмотрены интерференционные радиоволновые методы измерения параметров вибрации, в основе которых лежит зондирование вибрирующего объекта электромагнитными волнами СВЧ диапазона. Представлен способ определения фазы отраженного от объекта сигнала по значениям квадратур балансного смесителя. Рассмотрены радиоволновой виброметр и бесконтактный интеллектуальный вибродатчик, использующие представленный метод измерений. Область использования результатов исследования относится к отраслям промышленности (теплоэнергетика, газовая и нефтяная области и др.) и военной техники, в которых используются сложные динамические объекты и необходим бесконтактный способ контроля параметров вибрации и перемещения.

*Ключевые слова:* измерение вибрации, радиоволновой фазовый метод, бесконтактный, интеллектуальный, датчик.

**Введение**

Наиболее часто механические колебания (вибрации) представляют собой нежелательные явления, сопровождающие полезные процессы в технологических установках. В то же время вибрации могут создаваться принудительно для выполнения определенных функций, например, в вибрационных питателях и конвейерах, используемых для транспортировки мелких штучных материалов. В тех или иных случаях существует необходимость непрерывного контроля параметров движения и вибрации, а также комплексной оценки состояния оборудования.

Получение информации о параметрах движения и вибрации при эксплуатации промышленного оборудования, приборов и всевозможных динамических объектов, представляет собой первоочередную задачу при оценке качества и надежности работы, как отдельных узлов, так и всех установок в целом. Поэтому разработка и создание высокоэффективных измерительных устройств в области измерения, контроля и оценки стабильности работы динамических объектов, а также изменения их состояния в ходе эксплуатации заслуживают особого внимания специалистов в области создания контрольно-измерительной техники.

Существующие методы измерения параметров вибрации и технические средства их реализации основаны на различных физических принципах и имеют определенные области применения.

По принципу взаимодействия с объектом все существующие методы измерения параметров динамических объектов можно разделить на две группы: контактные, подразумевающие механическую связь датчика с исследуемым объектом, и бесконтактные, т.е. не связанные с объектом механической связью.

Контактные методы просты в реализации, имеют точное положение на исследуемом объекте. Небольшая стоимость и приемлемая точность широко распространили их в промышленности, однако необходимость установки контактного датчика непосредственно на динамическом объекте резко снижает область их применения.

К основным недостаткам контактных датчиков можно отнести: подверженность датчиков и линий связи вредным с точки зрения надежности механическим и температурным воздействиям, что приводит к частым и дорогостоящим сбоям и отказам в системах контроля состояния оборудования; наличие линий связи, которые могут помешать вращающимся или движущимся узлам; применимость только, когда их масса принципиально меньше массы исследуемого объекта; относительно слабый уровень электрического сигнала, по сравнению с микрофонным эффектом подводящих проводов, собственными шумами и другими помехами; изменение чувствительности со временем, требующей периодической калибровки; существенный разброс характеристик от образца к образцу; невозможность производить измерения, начиная с 0 Гц; малая механическая прочность.

Существует много ситуаций, в которых необходимо измерить параметры вибрации объекта, не имея физического контакта с ним, или такой контакт просто невозможен. Отметим также потребность в измерении параметров вибрации не только объектов, совершающих линейные механические колебания, но и вращающихся объектов (валов, цилиндров и т.п.), когда вследствие их эксцентриситета имеют место биения.

Таким образом, для случаев, в которых невозможен или недопустим контакт с исследуемым динамическим объектом, необходимо использование бесконтактных методов, что, в свою очередь, не исключает их применимость наряду с контактными измерениями. Общим достоинством бесконтактных методов измерения является отсутствие механического воздействия на исследуемый объект и пренебрежительно малая инерционность, что позволяет избежать основных недостатков, присущих контактному методу. В частности, это возможность получения необходимой информации на малых и больших расстояниях, в любых режимах работы, в условиях низких и высоких температур, давлений, от герметичных объектов, от элементов находящихся в агрессивных и взрывоопасных средах, из замкнутых объемов. Отсутствие влияния на работу механических систем позволяет методом бесконтактно исследовать вибрацию легких поверхностей, стенок баков, лопастей турбин и прочих объектов, к которым невозможно крепление обычных датчиков.

### **Сравнительный анализ бесконтактных методов**

Бесконтактные методы основаны на зондировании объекта звуковыми или электромагнитными волнами.

Метод ультразвуковой фазометрии заключается в измерении разности фаз опорного сигнала ультразвуковой частоты и сигнала, отраженного от исследуемого объекта. В качестве чувствительных элементов используется пьезоэлектрическая керамика. К достоинствам метода можно отметить дешевизну и компактность аппаратуры, малое время измерения, отсутствие ограничения на нижнюю границу частотного диапазона, высокую точность измерения низкочастотных вибраций. Использование ультразвуковых методов ограничивают невысокая разрешающая способность, сильное затухание ультразвука в воздухе, зависимость от состояния атмосферы, уменьшение точности измерения с ростом частоты вибрации [1].

Широкое распространение получили оптические методы, основанные на зондировании объекта видимым светом. Все они подразделяются на две группы. К первой относятся методы, основанные на регистрации эффекта Доплера. Простейшим из них является гомодинный метод, который позволяет измерять амплитуды и фазы гармонических вибраций, но с его помощью невозможно исследовать негармонические и большие по амплитуде вибрации. Другой метод этой группы — гетеродинный — лишен этого недостатка, однако требует калибровки и очень сложной измерительной аппаратуры. Существенным недостатком оптических методов первой

группы являются высокие требования к качеству поверхности исследуемого объекта и среде. Для голографических методов, которые и образуют вторую группу, требования к качеству поверхности намного ниже. Голографические методы обладают высокой разрешающей способностью (однако они требуют сложного и дорогостоящего оборудования), а также сравнительно большим временем измерения [2].

Общими недостатками оптических методов являются: сложность, громоздкость и высокая стоимость оборудования; большое энергопотребление; высокие требования к качеству поверхности исследуемого объекта и к состоянию атмосферы (определенная влажность, отсутствие запыленности и т.п.). Кроме того, лазерное излучение оказывает вредное влияние на зрение обслуживающего персонала и требует дополнительных мер предосторожности и защиты [2].

Частотную нишу между ультразвуковыми и оптическими методами занимают радиоволновые. Особенности носителя информации — электромагнитного поля — придают ряд замечательных свойств радиоволновым методам измерения, контроля и технической диагностики. Радиоволновые методы являются безинерционными и допускают бесконтактные измерения не только вибрации, но и перемещения, а также линейной скорости объектов. Контролируемые объекты могут быть как проводниками, так и диэлектриками с потерями или без потерь. Они могут быть использованы на расстоянии от сантиметров до нескольких метров, в условиях отсутствия или плохой оптической видимости, высоких температур и для объектов с большим многообразием форм и материалов поверхностей. Становится возможным измерить вибрацию динамических узлов, не нарушая конструкции или через герметичные стенки приборов. Например, измерить параметры движения второй крыльчатки турбины самолета, зондируя сигналом через первую в процессе их работы [3].

Сравнительные характеристики бесконтактных методов приведены в таблице.

**Основные характеристики бесконтактных методов измерения параметров вибрации**

Характеристики	Вибрация		
	ультразвуковая	радиоволновая	оптическая
Длины волн зондируемого сигнала	1–15 мм	3–8 мм	400–760 нм
Диапазон перемещений	10–50 мкм	от 1 мкм до 5 м	от 1 пм до 1м
Диапазон измеряемых частот	0–3000 Гц	0–250 кГц	0–20 МГц
Разрешение	10–30 мкм	≤1 мкм	≤1 пм
Рабочие расстояния до объекта	Не более 1,5–2 м	0,2–10 м	0,1–10 м
Недостатки	Низкая разрешающая способность, малый динамический диапазон, невозможность измерения перемещений	Сложность калибровки (для амплитудных методов)	Сложность и высокая стоимость аппаратуры, высокие требования к поверхности объекта и среде
Достоинства	Дешевизна и компактность аппаратуры	Широкий динамический диапазон, измерение в условиях отсутствия прямой видимости, комплексные измерения вибрации поверхностей, работают для любых сред и поверхностей	Высокая точность и разрешающая способность, возможность точечных измерений

Как показал анализ, наиболее широкой сферой использования наряду с высокой надежностью и низкой стоимостью обладают радиоволновые методы.

### **Радиоволновые методы**

Радиоволновые методы измерения основаны на использовании зависимостей от контролируемой величины различных параметров электромагнитных систем, применяемых в

качестве первичных измерительных преобразователей. К таким параметрам относятся: амплитуда и фаза отраженного сигнала; частота электромагнитных колебаний системы, ее добротность; число возбуждаемых типов колебаний; время прохождения электромагнитной волны от источника излучения до контролируемого объекта и др.

Из всего разнообразия радиоволновых методов измерения вибраций можно выделить две основные группы: резонаторные и интерференционные.

Резонаторные методы основаны на размещении вибрирующего объекта в поле ВЧ или СВЧ резонатора (вне или, хотя бы частично, внутри него), при котором под влиянием вибраций изменяются характеристики резонатора. Они могут быть реализованы на объемных резонаторах и отрезках длинных линий. С применением СВЧ резонаторов возможно достижение большой чувствительности при соответствующем построении измерительной цепи и выборе ее параметров, в частности по двухканальной схеме с опорным каналом [3].

Однако сложность конструкции, низкая чувствительность, малая удаленность от объекта измерения, необходимость создания дополнительных гармонических колебаний, а также сложный механизм оценки уровня вибрации не позволяют им найти широкое применение.

В основе интерференционных методов лежит зондирование вибрирующего объекта электромагнитными волнами ВЧ и СВЧ диапазонов, прием и анализ отраженных (рассеянных) объектом волн. Между излучающим устройством и объектом в результате интерференции образуется стоячая волна. Вибрация объекта приводит к амплитудной и фазовой модуляции отраженной волны и к образованию сигнала биений. У выделенного сигнала переменного тока амплитуда пропорциональна амплитуде вибраций, а частота соответствует частоте вибраций контролируемого объекта. Однако прямое измерение абсолютных значений параметров вибрации, проводимое по амплитуде выходного сигнала биений, требует выполнения сложных процедур калибровки (градуировки) при смене и/или изменении расстояния до исследуемого объекта, что затрудняет разработку на их основе вибродатчиков с нормированными метрологическими характеристиками. Эти сложности в реализации ограничивают широкое использование и внедрение радиоволновых датчиков на базе существующих амплитудных методов [3].

Этого недостатка лишен фазовый интерференционный радиоволновой метод, в котором амплитуда отраженного сигнала непосредственно не участвует в расчете параметров [4–9].

Закон фазовой модуляции  $\varphi(t)$  отраженного сигнала связан с законом плоскопараллельных колебаний  $D(t)$  отражающей поверхности вибрирующего объекта линейным соотношением:

$$\varphi(t) = (D(t) 4\pi) / \lambda, \quad (1)$$

где  $\lambda$  — длина волны зондирующего сигнала.

Таким образом, фаза отраженного сигнала содержит всю информация о параметрах движения объекта.

Данный метод нашел применение в радиоволновом виброметре [6–9].

Структура радиоволнового виброметра, использующего фазовый метод измерений, приведена на рис. 1.

В состав виброметра входит приемо-передающий модуль (ППМ), модуль ввода-вывода аналоговых сигналов (МВВАС) и персональный компьютер (ПК).

ППМ содержит генератор КВЧ диапазона, направленный ответвитель НО1, с помощью которого образуются измерительный и опорный каналы, фазовый манипулятор М, обеспечивающий фазовую модуляцию зондирующего сигнала сигналом промежуточной частоты  $f_{IF}$ ; рупорную антенну А, которая одновременно является и приемной и передающей; направленный ответвитель НО2, выделяющий отраженные от объекта измерения КВЧ волны; и балансный смеситель БС, в котором осуществляется интерференция модулированного отраженного сигналов с немодулированным опорным сигналам и на его выходах выделяются квадратурные сигналы Q и I промежуточной частоты (рис. 1), несущие информацию о фазе сигнала и, следовательно, о параметрах вибрации.

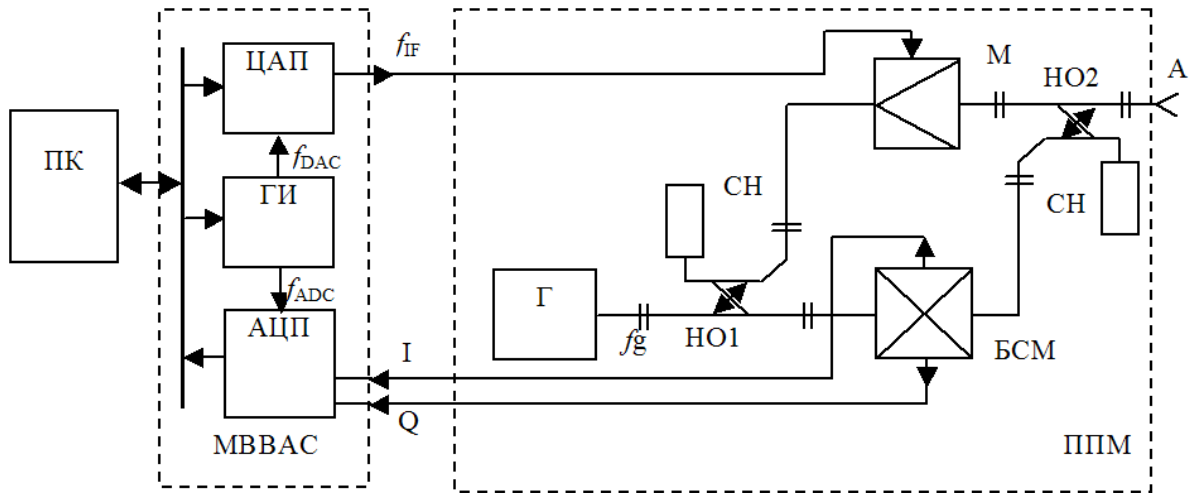


Рис. 1. Структурная схема виброметра

В состав МВВАС входит двухканальный аналого-цифровой преобразователь (АЦП), который обеспечивает преобразование квадратурных сигналов Q и I промежуточной частоты в цифровую форму и передачу их в ПК, цифроаналоговый преобразователь (ЦАП), формирующий модулирующий сигнал промежуточной частоты  $f_{IF}$ , генератор импульсов ГИ  $f_{ADC}$ ,  $f_{DAC}$ , тактирующих работу АЦП и ЦАП. В ПК производится математическая обработка сигналов, вычисление и индикация измеряемых параметров вибрации.

Измерение радиоволновым фазовым методом параметров вибрации использует следующую математическую модель квадратурных сигналов (рис. 2):

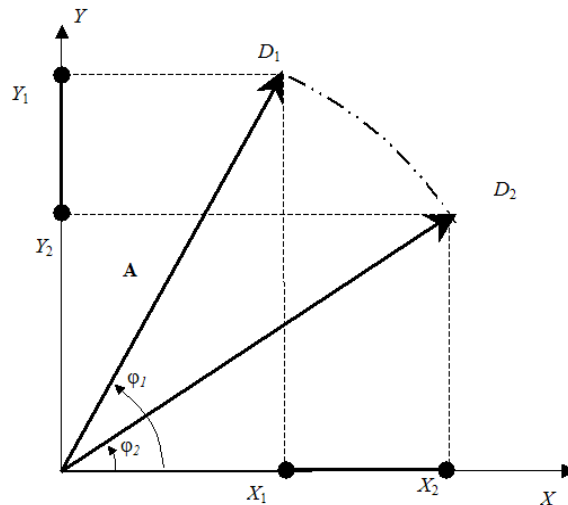


Рис. 2. Математическая модель квадратурных сигналов:  
 $D_1, D_2$  — конечные точки вектора (искомый размах вибрации)

По значению фазы и известной длине волны зондирующего сигнала  $\lambda$  легко вычислить (1) мгновенное значение перемещения  $D(t)$  и определить параметры вибрации.

$$Q = X(t) = A \cos(\varphi(t)), \quad (2)$$

$$I = Y(t) = A \sin(\varphi(t)), \quad (3)$$

где  $\varphi(t)$  — мгновенное значение фазы отраженного сигнала, связанной с перемещением  $D(t)$  поверхностью объекта соотношением (1).

Расчет фазы по значениям квадратур производим следующим образом:

$$\varphi(t) = \arctg(Y(t) / X(t)). \quad (4)$$

На основе предложенного фазового метода с использованием современной цифровой обработки сигналов разработан бесконтактный интеллектуальный вибродатчик (БИВД), работающий в широком диапазоне расстояний до объекта, частот, амплитуд вибраций и перемещений, обладающий высокими метрологическими характеристиками, унифицированными аналоговыми и цифровыми интерфейсами. Этот вибродатчик относится к новому поколению датчиков, предназначенных для непрерывного дистанционного контроля динамических и статических параметров элементов конструкций любых агрегатов. Термин интеллектуальный датчик (ИД) определяется стандартом IEEE P1451 как датчик, который выполняет функции сверхнеобходимые для формирования правильного представления, отображения и передачи измеряемой величины. К таким функциям относится не только измерение, нормализация и коррекция сигнала, но и самотестирование, а также цифровой интерфейс.

Отличительной особенностью БИВД является цифровая обработка сигнала непосредственно с выхода первичного преобразователя. Это гарантирует высокую точность и стабильность его характеристик во всех допустимых диапазонах измерений, а также низкую чувствительность к внешним помехам. Цифровая обработка сигнала и возможность модернизации программного обеспечения позволяют реализовать различные функции преобразования контролируемых величин, с дальнейшим совершенствованием характеристик и выполняемых функций датчика.

Для любой измеряемой величины (виброперемещения, виброскорости и виброускорения) в реальном масштабе времени выполняется статистический и спектральный анализ, в результате которого определяется среднее значение, среднеквадратическое значение (СКЗ), минимальное и максимальное значения, размах и амплитудный спектр. Отличительной особенностью датчика является возможность контроля вибраций, начиная с 0 Гц, что позволяет измерять с высокой точностью как инфранизкочастотные вибрации, так и выполнять функции бесконтактного микрометра.

### **Заключение**

Представлен способ определения фазы отраженного от объекта радиоволнового сигнала по значениям квадратур балансного смесителя. На основе способа сконструирован бесконтактный радиоволновой вибродатчик с удовлетворительными характеристиками, способный найти применение в отраслях промышленности и в военной технике, там, где используются сложные динамические объекты. Например: в авиации — бесконтактный контроль пуска турбин и динамический контроль состояния их лопаток при регламентных работах на авиационных двигателях; в тепловой, газовой и энерготехнике — контроль работ валов и лопастей турбин с оценкой амплитуд вибраций, обеспечение системы слежения за нормальным режимом работы и предупреждения аварийных ситуаций. Бесконтактные вибродатчики являются более надежными и имеют расширенную область применения, так как они не размещаются на вибрирующем объекте и, следовательно, менее подвержены механическим, тепловым и другим воздействиям.

Приводимые примеры не исчерпывают весь круг задач, решаемых с помощью радиоволновых приборов, но дают представление о возможности выбранного метода и помогают применять их для решения практических задач.

# RADIOWAVE NON-CONTACT METHOD OF MOTION AND VIBRATION PARAMETER MEASUREMENT

A.I. VOLKOVETS, D.F. RUDENKO, A.V. GUSINSKIY, A.M. KOSTRIKIN

## Abstract

The analysis of contact and non-contact methods of measurement of vibration parameters has been conducted. Based on the results of the comparative analysis of non-contact methods, which are presented in the table, radiowave methods are pointed out as the most perspective. Interference radiowave methods of measuring vibration parameters based on probing of vibrating object by electromagnetic SHF waves have been given a detailed consideration.

In the paper the technique of determining the object return phase by means of balanced mixer quadrature values is presented. Radiowave vibrometer and non-contact smart vibration sensor, using the introduced measurement method has been considered.

The field of application of the obtained results of study is the branches of industries (heat power engineering, gas and oil industry, etc.) and defence technology in which complex dynamic objects are used and a non-contact method of control of vibration and displacement parameters are required.

## Литература

1. Гордеев Б.А., Новожилов М.В., Образцов Д.И. // Метрология. 1990. № 6. С. 33–36.
2. Зак Е. // Зарубежная радиоэлектроника. 1975. № 12. С. 70–76.
3. Викторов В.А., Лункин Б.В., Совлуков А.С. // Радиоволновые измерения параметров технологических процессов, 1989. С. 124–162.
4. Слюсарь Н.М., Самонов В.Е., Руденко Д.Ф., Гусинский А.В. // Материалы VIII Международной НТК "Современные средства связи". 2003. № 1(15)/4. С. 159–160.
5. Слюсарь Н.М., Самонов В.Е., Руденко Д.Ф., Гусинский А.В. // Материалы VIII Международной НТК "Современные средства связи". 2003. № 1(15)/4. С. 157–158.
6. Руденко Д.Ф., Гусинский А.В., Кострикин А.М. и др. // Материалы VIII Международной НТК "Современные средства связи", Мн. № 1(15)/4. 2003. С. 170–172.
7. Руденко Д.Ф., Волковец А.И., Гусинский А.В., Кострикин А.М. // Материалы IX МНТК "Современные средства связи" Мн.: № 2(18)/2, 2004, С. 144–146, Нарочь 27 сент.–1 окт. 2004 г.
8. Руденко Д.Ф., Волковец А.И., Гусинский А.В., Кострикин А.М. // Материалы IX МНТК "Современные средства связи" Мн. № 2(18)/2, 2004. Нарочь 27 сент.–1 окт. 2004 г. С. 146–147.
9. Руденко Д.Ф., Волковец А.И., Гусинский А.В. // Тезисы докладов II МНК по военно-техническим проблемам, проблемам обороны и безопасности, использованию технологий двойного применения "MILEX 2005". Минск, 18–19 мая 2005 г. С. 103–104.
10. Руденко Д.Ф., Волковец А.И., Гусинский А.В. и др. // Материалы МНТК "СВЧ техника и телекоммуникационные технологии". Севастополь, Крым, Украина, 12–16 сентября 2005 г. С. 829–830.